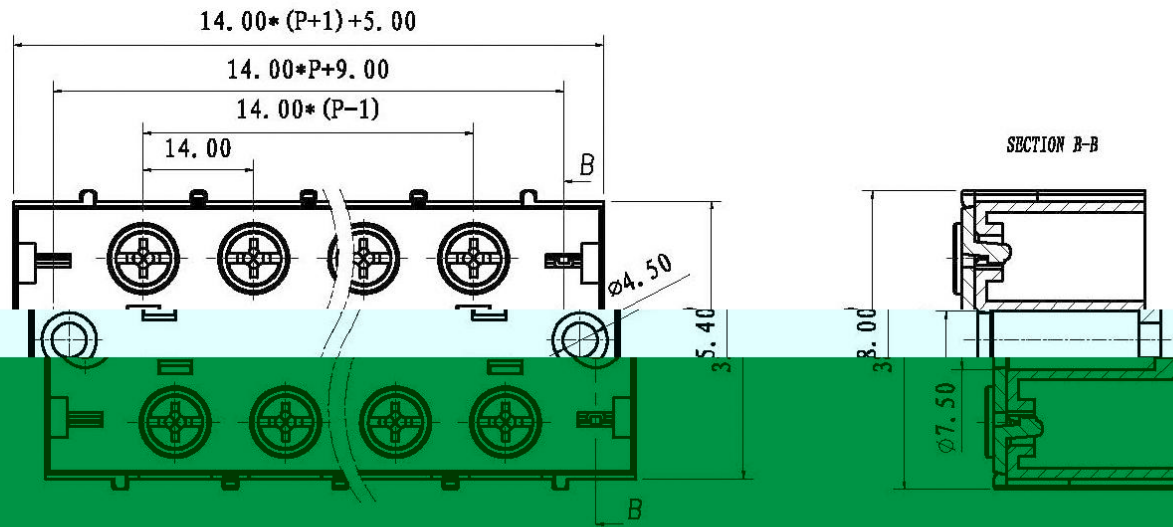


REVISION RECORD			
REV.	CONTENT	MOD.	DATE
▲	初版发行		



技术要求:

额定电压: 600V

额定电流: 45A

螺钉类型/规格: M5/2.0* N.m

绝缘材料类型: PC

阻燃等级: V1

导线截面: 6mm^2 max



55

